



Aplique Sobrepuesto Orientable Blanco

IP
20

BASE
GU10



CARACTERÍSTICAS TÉCNICAS

Material: Metal

Tensión de Trabajo: 220V

Frecuencia de trabajo: 50-60Hz

Potencia Máxima: 60W

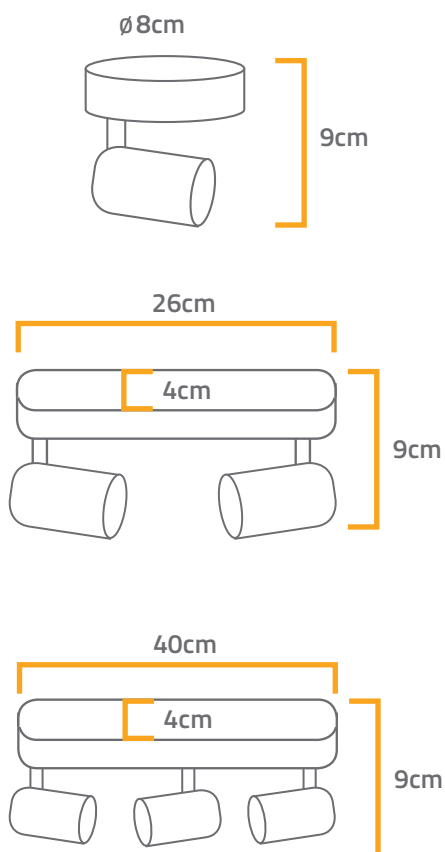
Embalaje: 10 unidades

Garantía: 6 meses

CARACTERÍSTICAS

- Incluye tornillos y tarugos
- No incluye ampolleta

MEDIDAS



Código: 150192
Referencia: 18080730

Peso: 0,2Kg



Código: 150194
Referencia: 18080735

Peso: 0,4Kg



Código: 150196
Referencia: 18080740

Peso: 0,6Kg

