



Medidor Electromagnético MX1050EM

IP
54

CARACTERÍSTICAS TÉCNICAS

Materiales: ABS

Modelo: MX-1050EM

Protección: IP54

Rango de T° Operación y Almacenaje y transporte: -10°C a +50°C

Frecuencia: 50/60Hz 5%

Consumo de Potencia: Menor a 2W

Registro Visual: Registrador ciclo-métrico, 6 dígitos

Precisión: Energía Activa, Clase 2

Constante del Medidor: 360 rev/kWh

Rango Voltaje Operación: Un (220 230 240V) -20% a + 15%

Rango Corriente: 10 (50)A, Ibase: 10A, I_{max}: 50A.

Rango de Humedad: No mayor a 85%

Conexión: 1-fase, 2-cables

Terminales: AWG12, Conexión Directa

Peso: 1,13 Kg

Dimensiones: 167mm x124mm x118mm

Embalaje: 12 Unidades

Garantía: 6 meses



Código:
105114

Referencia:
22750180

CARACTERÍSTICAS

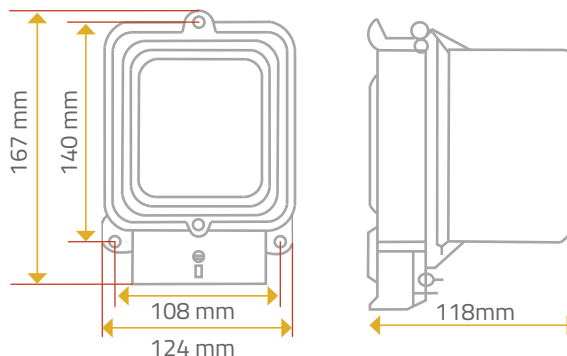
- Medidor de energía activa monofásico, clase 2, electromagnético.
- Diseñado para medición de energía activa en redes AC monofásicas en 50Hz.
- Equipo de medición libre de mantenimiento y de necesidad de aseo general.
- Estructura de medidor mono-cuerpo construido en plástico ABS inyectado con registrador ciclométrico.
- Montaje mediante fijación con tornillos

CERTIFICACIONES

- Certificado de Aprobación de tipo PE4/07.
- Clase 2, conforme IEC 62053-21 e IEC 62052-11.
- IP54, conforme IEC 60529:2001



MEDIDAS



CONEXIÓN

