



Luminaria Pagoda LED

Polycarbonato modelo YMLED6101

IP 66 IK 08 6500°K

60 Watt

CARACTERÍSTICAS TÉCNICAS

Material: Aluminio fundido

Material Difusor: PC

Tensión de Trabajo: 120-227 VAC

Frecuencia de Trabajo: 50-60 Hz

Factor de potencia: $\geq 0,95$

Ángulo de proyección: 150°

IRC: >70

Vida útil: 50.000 Hrs.

Rendimiento: 100 Lm/W

T° de Funcionamiento: -30°C +45°C

Clase: Clase I

Tipo Driver: No regulable

LED tipo: SMD 50 50

Protección transientes: 4Kv

Garantía: 1 año



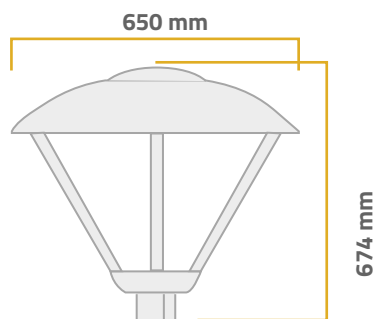
SEC

0000000267043

CERTIFICACIONES



MEDIDAS



Proyección al viento
0,4761m²

Ø 76 mm
Diámetro Instalación

Código	Referencia	Potencia	Lúmenes (Lm)	Peso (kg)
170615	90123382	60W	6000	12

