

# Foco LED jardín con panel solar

## CARACTERÍSTICAS TÉCNICAS

**Material:** ABS

**T° de funcionamiento:** -25°C a +65°C

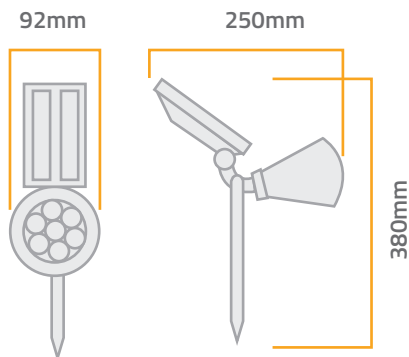
**Vida útil:** 25.000 Hrs.

**Horas de Operación:** 8-10Hrs.

**Horas de Carga:** 6-8Hrs.

**Garantía:** 6 meses

## MEDIDAS



IP 65

7 Watt



LUZ BLANCA



LUZ RGB 7 COLORES



Código	Referencia	Potencia	Luz	Lúmenes (Lm)	Panel solar	Batería	Peso (Kg)	Embalaje (Unidad)
150710	90579454	7W	Blanca	57	5,5 VDC, 1,5W	3,7 VDC, 1800mAh	0,32	10
150711	90579455	7W	RGB					